

型号：GS156FT / GS156FM / GS156UT / GS156UM / GS156WT (GS156TB)

注：GS156FT 是分辨率为 1080P 可触控屏幕款

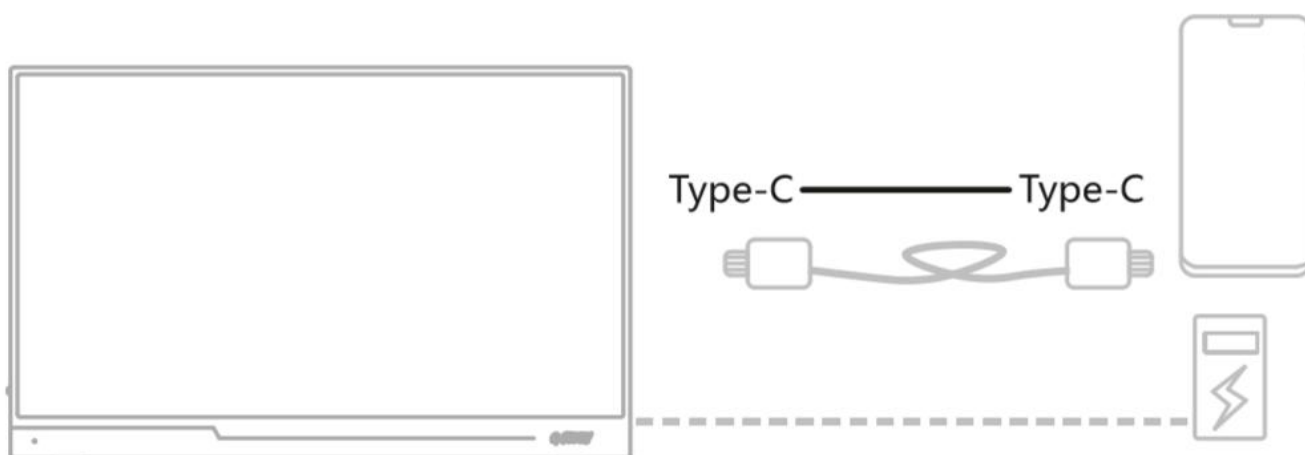
GS156FM 是分辨率为 1080P 不可触控屏幕款

GS156UT 是分辨率为 4K 可触控屏幕款

GS156UM 是分辨率为 4K 不可触控屏幕款

GS156WT (GS156TB) 是分辨率为 1080P 可触控屏幕款

连接带有 TV-OUT 功能的手机（一线通）

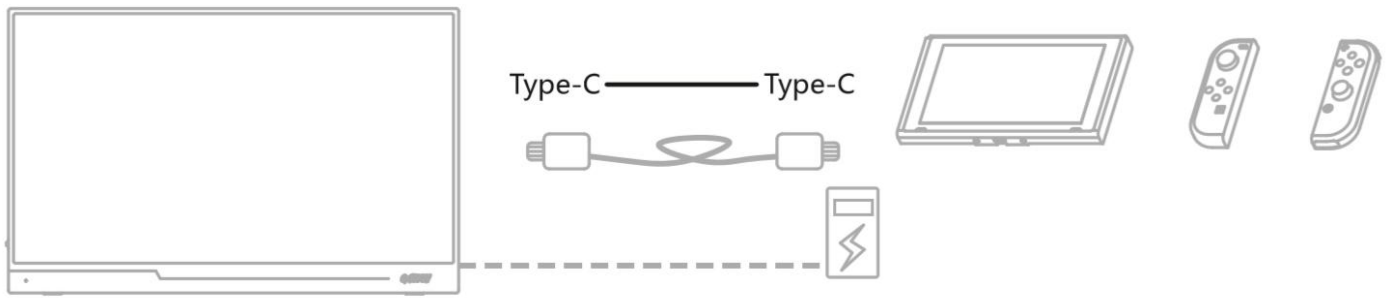


显示器支持用标配的 Type-C 线材连接手机，并根据系统设定输出手机屏幕内容或定制 UI 界面。

注：1、无外接电源时，手机电池给显示器供电（一线通功能），节能模式启动，显示器亮度会自动调节至 30%，音量调节至 50%，用户可根据手机输出功率调节显示器亮度及音量。

2、外接电源时，显示器通过外接电源反向给手机充电，为保证显示器和手机都能得到工作电流，请使用至少 18W 充电器或移动电源作为外部电源供电。

连接 NS Switch

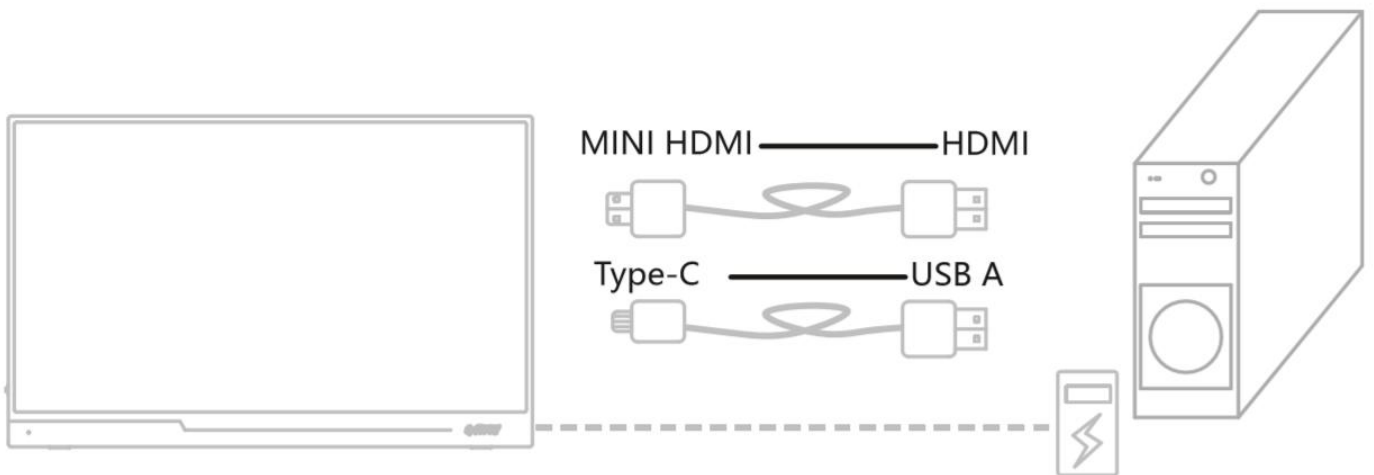


外接电源状况下：显示器支持用标配 Type-C 线连接 Switch 主机，并打开 Switch TV 模式。

外接 5V 电源时，外部电源给显示器供电，Switch 用本机电池运行程序，显示输出为 720P。

外接 Switch 标配的 PD 协议电源时：显示器显示输出为 1080P。

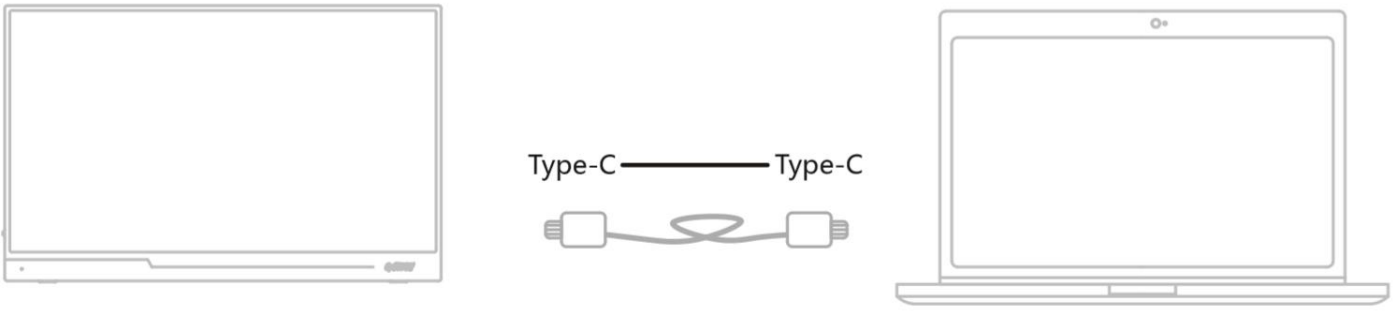
连接带有 HDMI 接口电脑



本显示器带有 Mini HDMI 接口，兼容大部分带 HDMI 输出设备，连接带 HDMI 接口电脑时，使用本显示器标配的 HDMI 端口转接线将本显示器与电脑的 HDMI 端口连接。

本显示器支持电脑 USB3.0 端口供电（部分品牌电脑 USB 端口供电可能会不足）和外接 18W 供电（触控板的机型必须把 Type-C 数据接入端口，接到电脑 USB 接口上才能实现触控功能，用户需自行配备 USB A to C 线材）

连接带全功能 Type-C 接口电脑

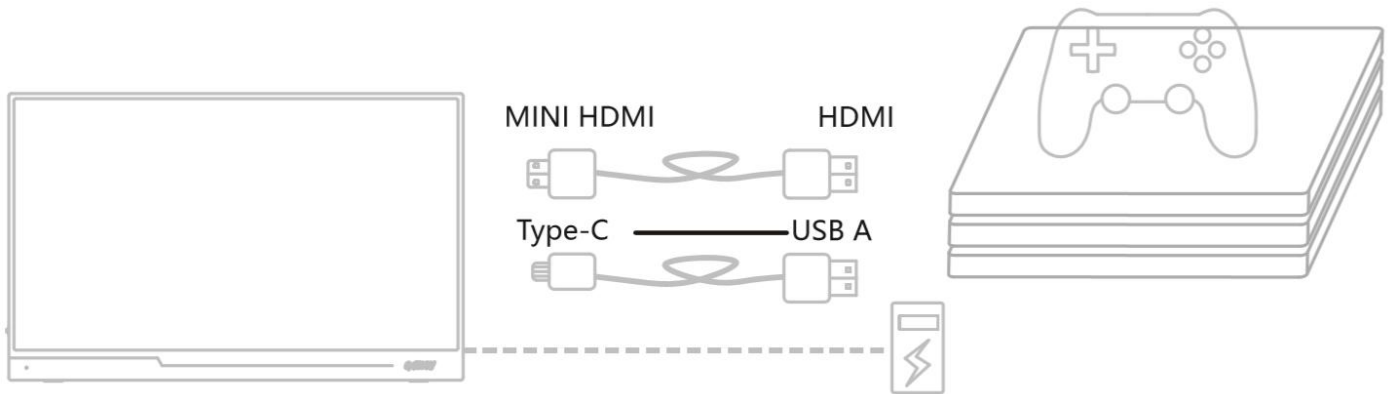


显示器支持用标配的 Type-C 线连接全功能 USB 3.1 Type-C 接口做扩展显示或复制显示使用的电脑。

触控板的可以在显示器上做触控操作。

(需要系统支持，部分系统针对触控优化较好，例如 Windows 10。)

连接游戏主机



端口中 Type-C 数据接口为全功能 USB 3.1 接口，具备供电功能，Type-C DC in 接口为辅助供电接口，在一般情况下，请优先接 Type-C 数据接口给设备供电。

外接 HDMI 信号时，请先接供电，再接 HDMI 信号，以保证信号传输顺利。

单线接 Type-C 接口时（一线通）显示器节能模式启动，显示器亮度会自动调节至 30%，音量调节至 50%，用户可根据手机输出功率调节显示器亮度及音量。